

Instructions de montage

Pour un prémontage et montage final fiable et correct



Remarques importantes sur les instructions de montage VOSS

Garantir avec la plus grande fiabilité possible le fonctionnement et les performances des produits VOSS nécessite le respect des instructions de montage, des conditions d'utilisation et des recommandations relatives aux tubes correspondantes.

Nous recommandons l'utilisation des appareils de prémontage VOSS. À partir des tailles de tube L18/S16, l'utilisation d'appareils de prémontage est absolument indispensable! Le mode d'emploi de l'appareil de prémontage employé doit être impérativement respecté !

Assurez-vous d'avoir parfaitement compris les modes d'emploi et les instructions de montage des différents appareils/machines de prémontage, outils et produits VOSS avant de procéder au montage. Une erreur de manipulation entraîne des risques en matière de sécurité et d'étanchéité et peut provoquer la défectuosité complète du raccordement.

Le fabricant ne peut contrôler ni le respect des instructions d'utilisation et de montage des différents appareils/machines de prémontage, outils et produits VOSS Fluid, ni les conditions présentes et les méthodes appliquées lors de l'installation, l'exploitation, l'utilisation et la maintenance des produits. Une exécution non conforme peut entraîner des dommages matériels susceptibles de mettre les personnes en danger. VOSS Fluid GmbH décline par conséquent toute responsabilité pour les pertes, dommages et frais liés directement ou indirectement à une installation erronée, un fonctionnement inapproprié, une utilisation incorrecte ou une maintenance inadéquate. Un non-respect conduit à la perte de la garantie.

VOSS Fluid GmbH se réserve le droit de modifier ou de compléter les informations publiées sans notification préalable. Si besoin est, contactez-nous pour obtenir les modes d'emploi et instructions de montage dans leur version actuelle ou visitez la section Téléchargement de notre site : www.voss.net

Remarques générales sur les instructions de montage VOSS

Veillez toujours à la propreté de tous les composants, y compris du tube, avant et pendant toute la durée du montage. La présence de saleté peut entraîner la défaillance du système.

Avant le montage, assurez-vous que toutes les mesures préparatoires ont été prises conformément aux instructions correspondantes.

Spécification des tubes en acier autorisés :

Tubes en acier de précision sans soudure, étirés à froid, avec recuit de normalisation, conformes à la norme DIN EN 10305-4, matériau E235+N, n° de matériau 1.0308+N ou E355, n° de matériau 1.0580. Les dimensions des tubes commandés sont à définir par leurs diamètres extérieur et intérieur.

Spécification des tubes en inox autorisés :

avec recuit de mise en solution, sans calamine, qualité CFA (étiré à froid, recuit blanc) ou CFD (étiré à froid, traité à chaud, décapé), dimensions et tolérances conformes à la norme DIN EN 10305-1 et à toutes autres conditions de livraison conformes à la norme DIN EN 10216-5, matériau X6CrNiMoTi17-12-2, n° de matériau 1.4571. Les dimensions des tubes commandés sont à définir par leurs diamètres extérieur et intérieur.

La préparation des tubes requiert toujours la même minutie que le prémontage et le montage final du raccord. Sur les tubes longs, veuillez en particulier veiller à ce que les extrémités ne soient ni endommagées, ni déformées.

Il est recommandé de munir de bouchons de protection les conduites pré-usinées dont le montage final aura lieu ultérieurement.

Des repères sur l'écrou-raccord et sur le tube facilitent le respect de la course de serrage.

Avant le montage de composants VOSS possédant un joint en élastomère, veuillez contrôler les points suivants :

- Propreté et parfait état de la rainure et/ou de la surface d'étanchéité
- Propreté et parfait état du joint en élastomère

Détermination des couples de serrage pour les raccords vissés

Les couples de serrage recommandés dans le catalogue s'appliquent dans les conditions suivantes :

- Raccords acier munis du revêtement VOSS coat
- Les échelons de pression nominale indiqués supposent que le contre-matériau possède une résistance à la traction $\geq 600 \text{ N/mm}^2$
- Nos recommandations portant sur la lubrification des raccords filetés sont à observer

En présence d'autres valeurs pour la résistance, le module d'élasticité et le couple de frottement, le monteur doit adapter les couples de serrage de façon empirique.

Le respect des couples de serrage recommandés est indispensable à la pleine utilisation des pressions indiquées et à la garantie des sécurités correspondantes.

Les couples de serrage des filetages sont indiqués sous forme de recommandations dans les tableaux des types de raccords correspondants.

Signification des symboles et remarques complémentaires



Contrôle visuel



Serrer à la main jusqu'au blocage ou procéder à une autre opération manuelle



Serrer à l'aide d'un outil conformément aux indications présentes dans les instructions



Huiler, lubrifier dans la zone signalée par la flèche

Les indications sont toutes en millimètres [mm]

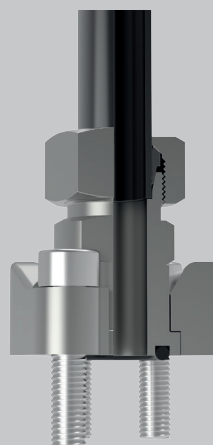
Instructions de montage des brides avec bague coupante

1

Remarques

Avant de commencer le montage, veuillez consulter et observer les remarques générales présentes dans le catalogue VOSS actuel et contrôler l'actualité des instructions de montage !

Le prémontage et le montage du tube sont réalisés pour les raccords à bague coupante de la même manière que dans les instructions de montage des raccords vissés (voir les variantes correspondantes).



2

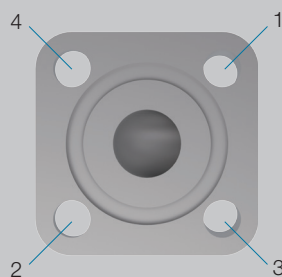
Montage du raccord à bride carrée avec bague coupante ou tube évasé



Montage du manchon de bride

Appliquez un peu d'agent lubrifiant (par ex. l'huile hydraulique à base d'huile minérale HLP32) sur le joint torique et les vis à six pans creux.

Placez soigneusement le joint torique dans la gorge de la bride après l'avoir nettoyée, puis serrez la bride régulièrement en croix sur la surface de serrage, au moyen de 4 vis à tête cylindrique et de rondelles élastiques, en respectant le couple de serrage.



Bridas

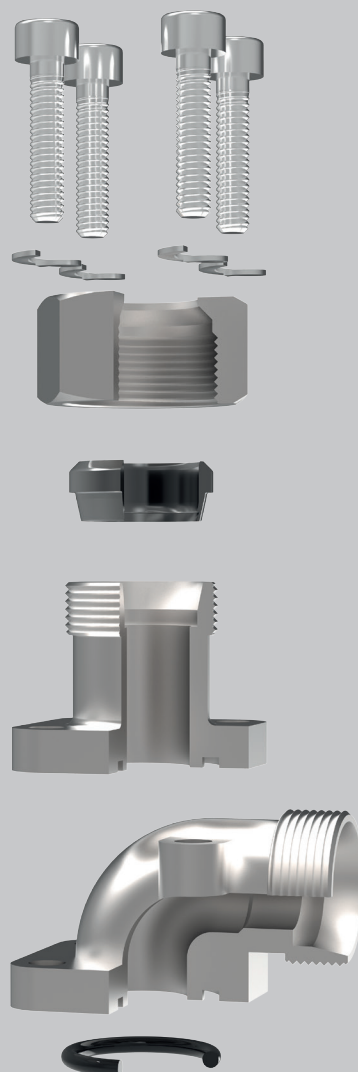
Couples de serrage

Vis à tête cylindrique ISO 4762-8.8 ¹⁾	Couples de serrage Nm* -10 %
M 6	10
M 8	25

* Nm = couples de serrage recommandés pour vis à tête cylindrique M6-M8 avec frottement glob. : 0,14

Réalisez le raccordement conformément aux instructions de montage VOSS correspondantes.

¹⁾ ISO 4762-8.8 (remplace DIN 912-8.8)



Bridas

3

Montage du raccord à bride SAE

Montage du manchon de bride

Appliquez un peu d'agent lubrifiant (par ex. l'huile hydraulique à base d'huile minérale HLP32) sur le joint torique et les vis à six pans creux.

Placez soigneusement le joint torique dans la gorge de la bride après l'avoir nettoyée, puis serrez en croix les moitiés de bride sur la surface de serrage, régulièrement au moyen de 4 vis à tête cylindrique, en respectant le couple de serrage.

Couple de serrage

Vis à tête cylindrique ISO 4762-10.9 ²⁾	Couple de serrage Nm* -10 %
M 8	25
M 10	50
M 12	85
M 14	135
M 16	210

* Nm = couple de serrage recommandé pour vis à tête cylindrique M8 – M16 avec frottement glob. : 0,14

²⁾ ISO 4762-10.9 (remplace DIN 912-10.9)

